

U 形 螺 栓

JB/ZQ 4321-97

代替 JB/ZQ 4321-86

1 尺寸及重量(见图 1 及表 1)

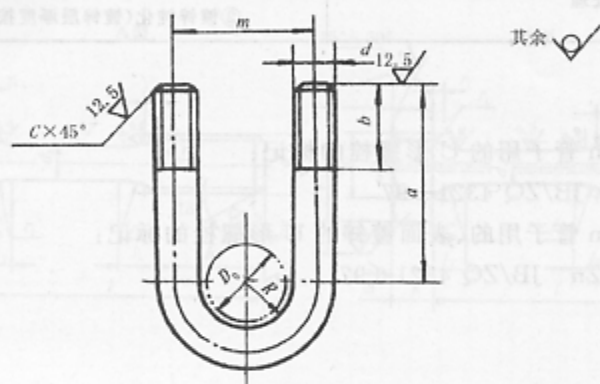


图 1

表 1

| D_0 | R | d | L | a | b | m | C | 1 000 件重量 kg |
|-------|-----|-----|-----|-----|----|-----|-----|-----------------|
| 14 | 8 | M6 | 98 | 33 | 22 | 22 | 1 | 22 |
| 18 | 10 | | 108 | 35 | | 26 | | 24 |
| 22 | 12 | M10 | 135 | 42 | 28 | 34 | 1.5 | 83 |
| 25 | 14 | | 143 | 44 | | 38 | | 88 |
| 33 | 18 | | 160 | 48 | | 46 | | 99 |
| 38 | 20 | M12 | 192 | 55 | 32 | 52 | 2 | 171 |
| 42 | 22 | | 202 | 57 | | 56 | | 180 |
| 45 | 24 | | 210 | 59 | | 60 | | 188 |
| 48 | 25 | | 220 | 60 | | 62 | | 196 |
| 51 | 27 | | 225 | 62 | | 66 | | 300 |
| 57 | 31 | | 240 | 66 | | 74 | | 314 |
| 60 | 32 | | 250 | 67 | | 76 | | 223 |
| 76 | 40 | | 289 | 75 | | 92 | | 256 |
| 83 | 43 | | 310 | 78 | | 98 | | 276 |
| 89 | 46 | | 325 | 81 | | 104 | | 290 |
| 102 | 53 | M16 | 365 | 93 | 38 | 122 | 2 | 575 |
| 108 | 56 | | 390 | 96 | | 128 | | 616 |
| 114 | 59 | | 405 | 99 | | 134 | | 640 |
| 133 | 69 | | 450 | 109 | | 154 | | 712 |
| 140 | 72 | | 470 | 112 | | 160 | | 752 |
| 159 | 82 | | 520 | 122 | | 180 | | 822 |
| 165 | 85 | | 538 | 125 | | 186 | | 850 |
| 219 | 112 | | 680 | 152 | | 240 | | 1 075 |

注: L 为毛坯长, D_0 为管子外径。

2 材料及表面处理(见表 2)

表 2

| | |
|------|-----------------------------------|
| 材 料 | Q235-A |
| 螺纹公差 | 6g |
| 表面处理 | ①不经处理 ②镀锌钝化(镀锌层厚度按 GB 5267 规定) |

3 标记示例

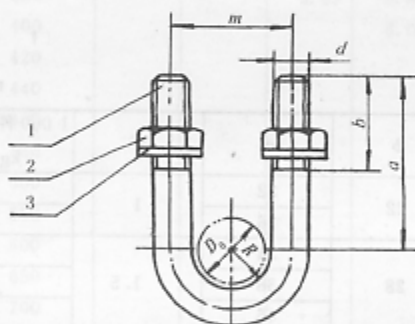
固定外径 $D_0=25\text{mm}$ 管子用的 U 形螺栓的标记:

U 形螺栓 25 JB/ZQ 4321-97

固定外径 $D_0=25\text{mm}$ 管子用的、表面镀锌的 U 形螺栓的标记:

U 形螺栓 25-Zn JB/ZQ 4321-97

4 应用示例(见图 2)



| | | | | |
|----|---------------|-------|-----|---------|
| 3 | GB 97.1-85 | 垫 圈 | 2 | 140HV |
| 2 | GB 6170-86 | 螺 母 | 2 | 6 |
| 1 | JB/ZQ 4321-97 | U 形螺栓 | 1 | Q 235-A |
| 序号 | 代 号 | 名 称 | 数 量 | 材 料 |

图 2